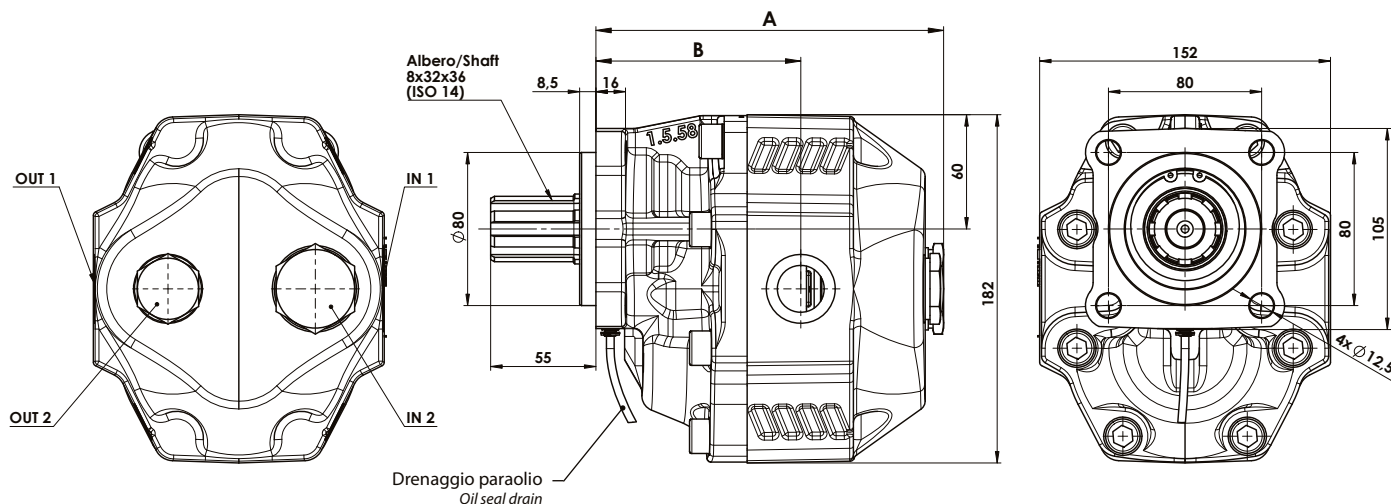


Fluido idraulico <i>Fluid</i>	Minerale o sintetico compatibile con guarnizioni: <i>Mineral or synthetic compatible with the following seals:</i> NBR, FKM, FPM, Nylon				
Viscosità cinematica consigliata <i>Kinematic viscosity suggested</i>	T media ambiente (°C) <i>Average ambient temp. (°C)</i>	< -10	-10÷10	10÷35	> 35
	VG (cSt = mm ² /s)	22	32	46	68
Viscosità cinematica ottimale di esercizio <i>Optimale kinematic viscosity</i>			VG= 10 cSt ÷ 100 cSt		
Viscosità cinematica max consentita all'avviamento <i>Max kinematic viscosity suggested at the start-up</i>			VG= 750 cSt		
Indice di viscosità consigliato <i>Viscosity index suggested</i>	VI > 100	Temperatura di esercizio <i>Working temperature</i> -15°C +100°C			
Grado di filtrazione <i>Oil filtering</i>			> 200 bar: 10 µm < 200 bar: 25 µm		
Pressione di aspirazione <i>Inlet pressure</i>			-0,3 ÷ 2 bar		
Senso di rotazione <i>Pump rotation</i>			Unidirezionale <i>Unidirectional</i>		

Ingombro / Dimensions

Dati tecnici / Technical data

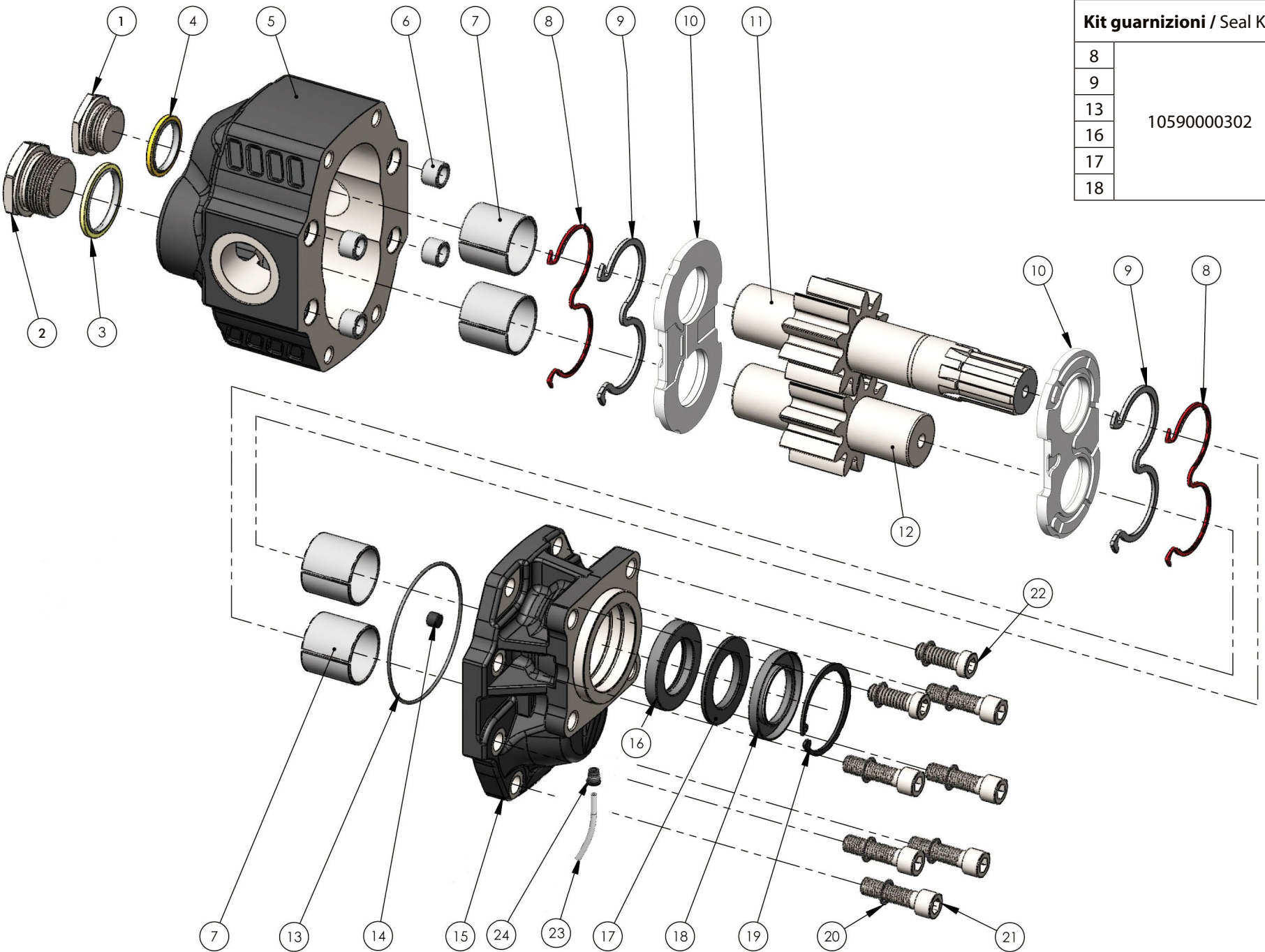
Tipo pompa <i>Pump type</i>	Rotazione <i>Rotation</i>		IN 1 IN 2	OUT 1 OUT 2	A	B	Peso <i>Weight</i>
	Destra / Right	Sinistra / Left					
NPGH-63	10504020630	10504020649	G 1	G 3/4	181,6	107	18,5
NPGH-73	10504020729	10504020738			185,6	111	20,5
NPGH-84	10504020845	10504020854	G 1 1/4	G 1	191,6	111,5	21
NPGH-100	10504021004	10504021013			195,4	115	21,5
NPGH-116	10504021166	10504021175	G 1 1/2		201,9	121	22
NPGH-133	10504021326	10504021335			213,9	123	23
NPGH-150	10504021504	10504021513			218,9	128	24



POMPE DA NON UTILIZZARE CON CARICHI ASSIALI E RADIALI SULL'ALBERO
 NO AXIAL AND RADIAL LOADS ALLOWED ON PUMP SHAFT

Kit guarnizioni / Seal Kit

8	1059000302
9	
13	
16	
17	
18	



N°	63	73	84	100	116	133	150	Codice/Code	Descrizione / Description	Q.	
1	.	.						54000200129	Tappo acciaio 3/4"	Steel plug 3/4"	1
	54000200138	Tappo acciaio 1"	Steel plug 1"	
2			.	.	.			54000200165	Tappo acciaio 1"1/4	Steel plug 1"1/4	1
						.	.	54000200174	Tappo acciaio 1"1/2	Steel plug 1"1/2	
3	.	.						11600910343	Rondella acciaio-gomma 3/4"	Steel-rubber washer 3/4"	1
	11600911002	Rondella acciaio-gomma 1"	Steel-rubber washer 1"	
4			.	.	.			11600911137	Rondella acciaio-gomma 1"1/4	Steel-rubber washer 1"1/4	1
						.	.	11600911208	Rondella acciaio-gomma 1"1/2	Steel-rubber washer 1"1/2	
5	.							51701000637	Corpo pompa	Gear housing	1
		.						51701000726			
			.					51701000842			
				.				51701001001			
					.			51701001163			
						.		51701001323			
						.	51701001501				
6	50100300291	Spine forate di centraggio 18x12.5	Pins 18x12.5	4
7	53300400088	Boccole autolub. 38x42x38	Bushing 38x42x38	4
8	50600001195	Guarnizione antiestrusione	Back-up ring	2
9	50600001186	Guarnizione per rasamento	Thrust plate seal	2
10	51001000328	Rasamento ad occhiale	Thrust plate	2
11	.							52305200634	Albero dentato conduttore	Drive shaft	1
		.						52305200723			
			.					52305200849			
				.				52305201008			
					.			52305201160			
						.		52305201320			
							.	52305201508			
12	.							52302000632	Albero dentato condotto	Driven shaft	1
		.						52302000721			
			.					52302000847			
				.				52302001006			
					.			52302001168			
						.		52302001328			
						.	52302001506				
13	50600001337	Guarnizione OR	O-Ring	1
14	50401000063	Grano conico 1/8"	Plug 1/8"	1
15	51800301142	Coperchio anteriore	Mounting cover	1
16	50602138624	Guarnizione paraolio	Oil seal	1
17	50602238623	Anello schermo paraolio	Oil seal guard ring	1
18	50600738627	Guarnizione paraolio	Oil seal	1
19	50100100588	Anello seeger	Seeger ring	1
20	50102000129	Rondella elastica	Washer	8
21	50200500573	Vite TCE M12x45	Screw M12x45	6
22	50200000555	Vite TCE M12x35	Screw M12x35	2
23	10098070508	Tube 2,5x4 50cm	Pipe 2,5x4 50cm	1
24	10090000311	Cartuccia a compressione	Fitting	1

CARATTERISTICHE TECNICHE DI FUNZIONAMENTO - TECHNICAL FEATURES

Tipo pompa Pump type	Cilindrata Displacement cm ³ /rev	Pressione Pressure			Velocità max. continua Max. continuous speed rpm	Velocità max. intermittente Max. intermittent speed rpm	Velocità min. Min. speed rpm
		P1	P2	P3			
		bar	bar	bar			
NPGH-63	63.70	290	315	325	1800	300	
NPGH-73	74.87	280	300	315			
NPGH-84	85.96	260	280	290			
NPGH-100	102.60	250	270	280			
NPGH-116	119.24	240	260	270	1500	2500	
NPGH-133	135.88	220	250	260			
NPGH-150	149.75	180	210	220			

P1=Pressione max.continua
P2=Pressione max. intermittente
P3=Pressione max. di punta

Max. continuous pressure
Max. Intermittent pressure
Max. peak pressure

(100%)
(20 sec.max.)
(6 sec.max)

IDENTIFICAZIONE ASPIRAZIONE/MANDATA / SUCTION/DELIVERY IDENTIFICATION:

Rotazione antioraria, pompa sinistra Anti-clockwise rotation, left pump	Rotazione oraria, pompa destra Clockwise rotation, right pump
<p>Vista FRONTALE FRONT</p>	<p>Vista FRONTALE FRONT</p>

MOMENTO PESO / MASS MOMENT

$M_{amm.} = s \times G \text{ (Nm)}$

Baricentro
Center of mass

G = Peso in N (Peso in Kg x 9.81)
G = Weight in N (Weight in Kg x 9.81)

Tipo pompa - Pump type	S
NPGH-63	94
NPGH-73	98
NPGH-84	99
NPGH-100	103
NPGH-116	106
NPGH-133	112
NPGH-150	114

PER MODIFICARE IL SENSO DI ROTAZIONE VEDERE ISTRUZ. 99700200042
TO CHANGE THE DIRECTION OF ROTATION SEE INSTRUCTION 99700200042